

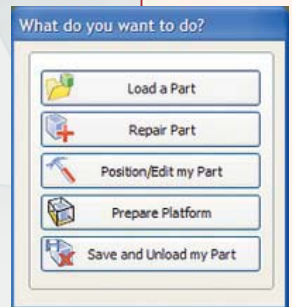
Magics Lite

产品设计和3D打印机的完美结合

3D 打印机可以加快您的产品设计流程，领先竞争对手将产品投放市场。CAD 和 3D 打印机之间通过 STL 文件作为接口，Magics Lite 能帮助您优化处理STL文件，从而避免了产品制作失败、成本昂贵或者质量不好，以及大量的时间和金钱的浪费等诸多问题。使用 Magics Lite 软件修复和优化 STL 文件，完全无损您的产品模型。

提升3D打印机品质的最佳搭档：

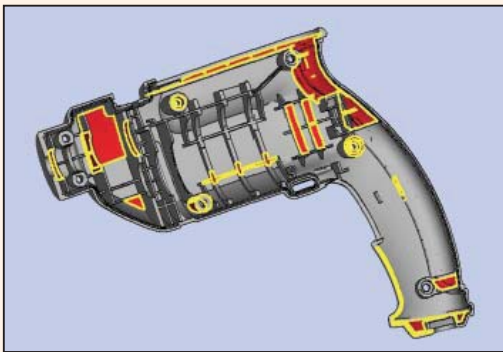
- 降低您的产品成本
- 最大限度提升您的机器能力
- 每次都能获得高质量的零件
- 快速创建完美的STL文件
- 缩短制造时间
- 将材料浪费减到最少
- 缩短工作台准备时间



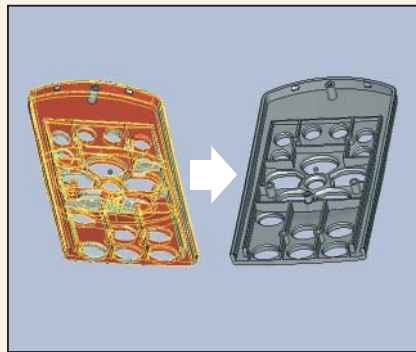
轻松的文件预处理
逐步的用户使用向导

Magics Lite 拥有友好的用户界面，高速，可靠的性能。

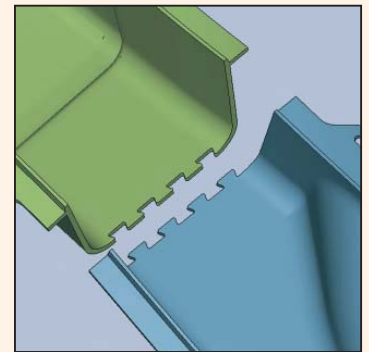
它智能化的用户界面能够引导用户轻松迅速地进行文件操作。



清除高亮显示处的文件错误

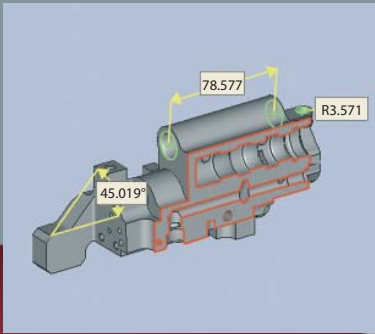


迅速处理包含错误的STL文件



快速分割零件，以保证加工后轻松完美的零件装配

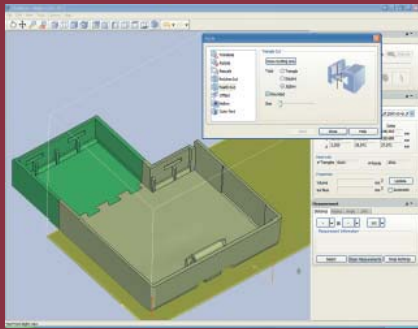
Magics Lite 是 Magics RP 针对3D打印技术的定制版本，Magics RP 是经过市场验证的，唯一标准化的专业化的快速成型制造软件。Magics RP 拥有15年的工业领域的专家知识，高级的界面设计和极强的算法技术保证了 Magics RP 智能化的强大功能，提高了客户的生产效率和产品质量。



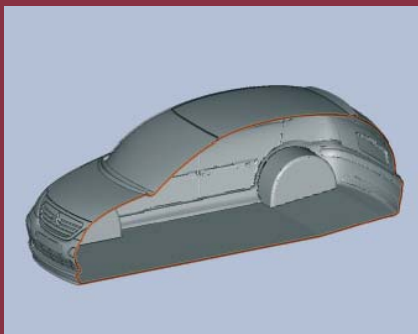
剖面视图和测量



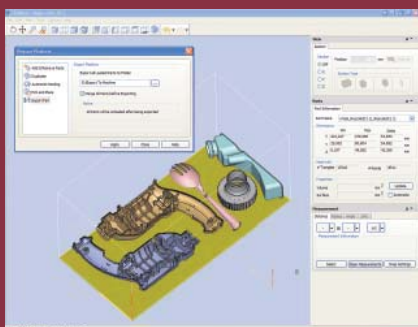
自动修复向导



轻松在工作台面分割零件以便装配



对零件抽壳以减少材料浪费



加快工作台准备时间

Magics Lite 是一款高度自动化，功能强大的软件，专门根据3D打印机用户需求定制，能够帮助用户轻松地进行文件修复和设计变更。

每次都能获得高质量的零件

使用 Magics Lite 可以快速的获得你 STL 模型的真实情况，直接通过电脑屏幕检查零件问题，从而避免了后续加工会产生质量问题，而这只需点击几下鼠标：

- 显示和侦测STL文件错误 及位置
- 执行2D或3D测量 功能
- 零件的定位与摆放
- 打印零件的特征和测量尺寸文档

快速创建完美的STL文件

Magics Lite 具有超强的 STL 修补功能，大约几分钟内便可以得到完好的 STL 文件。修复向导命令能引导你自动地进行 STL 模型修复，无需复杂的技巧就能自动修复文件，从而可以节约大量时间。

修复向导会一步步引导你完成整个修复过程：

- 能快速识别文件错误并针对相应的错误向您提出正确的修复命令。
- 提供自动和手动修复工具例如：翻转法向错误的三角片，缝合坏边，修补复杂的孔洞等。

缩短制造时间，减少材料浪费，最大限度地利用机器性能

Magics Lite 也提供智能化的工具在你的零件上直接进行设计变更，让您的3D打印机发挥它的最佳性能。

- 为节约时间、方便大型零件在机器平台上制作，可直接分割零件，并通过锯齿状的切口将分割零件完整的装配起来。
- 为缩短零件生产时间、尽量减少材料成本，可单击鼠标应用抽壳命令。
- 为补偿各种后续处理工序，如零件加工，零件着色，喷砂，可应用偏置命令提前留出余量。
- 为在彩色打印机上快速准备数据，可通过对三角片或面，轻松进行零件着色。

缩短工作台准备时间

Magics Lite 通过自动化的平台功能以节约您的数据准备时间，强大的自动零件摆放功能能将零件自动优化摆放在最小的平面空间中，以缩减生产时间和材料浪费。

您只需单击鼠标即可输出工作平台—如果需要—如果一个经过合并的 STL 文件—到您的机器。

Materialise 中国(上海)代表处

上海市浦东新区东方路800号

宝安大厦1606座 200122

电话: (8621) 58312406

传真: (8621) 58312405

Email: software@materialise.com.cn

Materialise



www.materialise.com